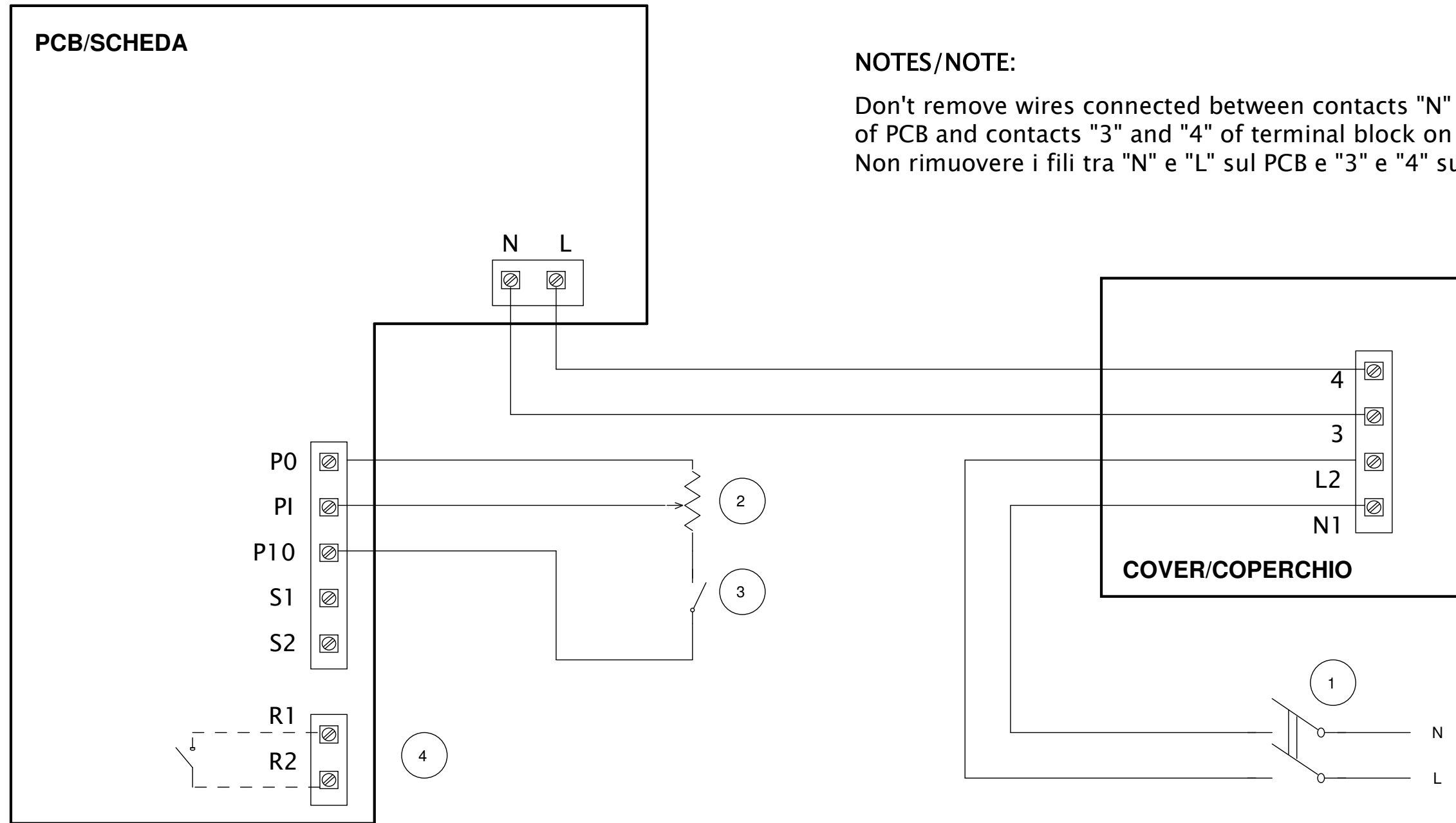


## WIRING TO AN EXTERNAL POTENTIOMETER / COLLEGAMENTO CON POTENZIOMETRO ESTERNO



### NOTES/NOTE:

Don't remove wires connected between contacts "N" and "L" of PCB and contacts "3" and "4" of terminal block on cover  
 Non rimuovere i fili tra "N" e "L" sul PCB e "3" e "4" sul coperchio

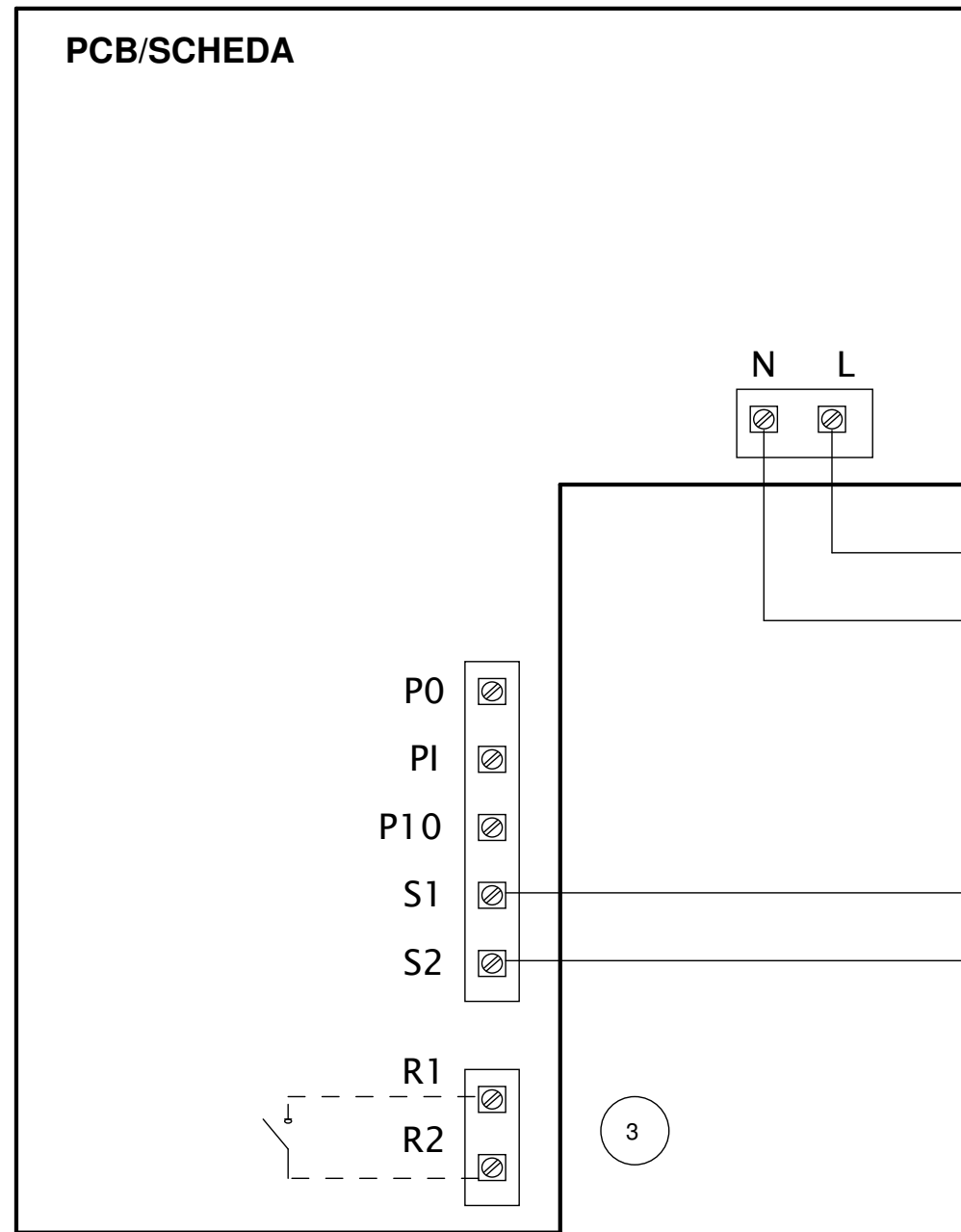
- 1 2 POLES SWITCH (DPST)
- 2 POTENTIOMETER ( FROM 5 KOHM TO 10 KOHM)
- 3 ON/OFF SWITCH (SPST)
- 4 DRY CONTACT FOR ALARM SIGNALLING (250VAC, max current 3A)

### PCB Control Port Description

-----  
 P0 = Potentiometer 0V = GND  
 PI = Potentiometer Input Signal = 0-10V  
 P10 = Potentiometer 10V = +10V  
 S1-S2 = dry contact for MAX/MIN speed  
 R1-R2 = dry contact for optional Alarm

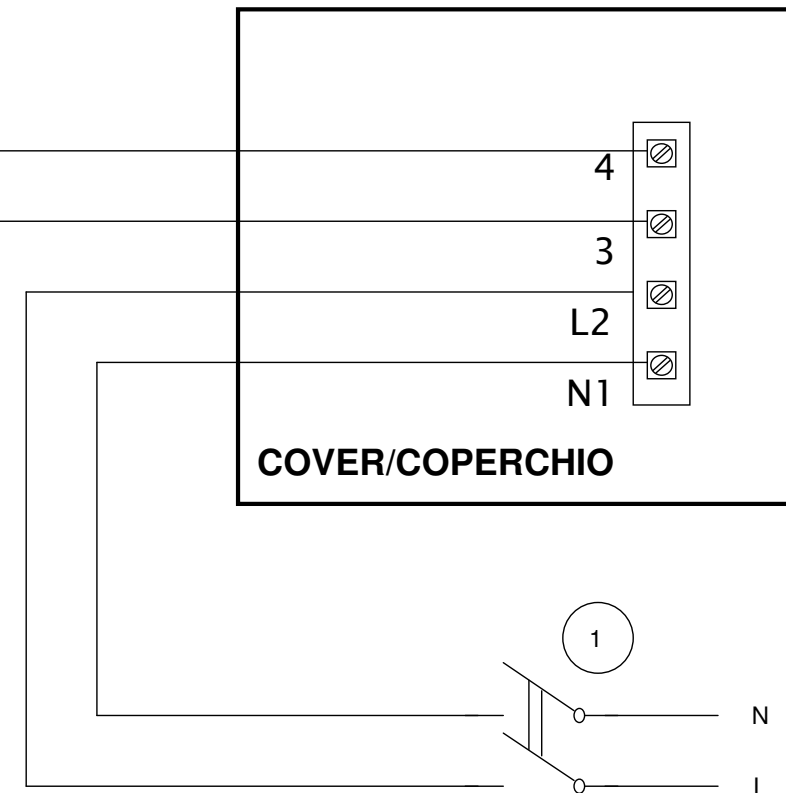
	Materiale	Colore	Nome Commerciale
	Trattamentno superficiale / Termico	Rugosità generale	Codice fornitore
	Data emissione revisione 22/01/2020	Data: 22/01/2020 Disegn: FlaPo/UT Controllo: Visto:	Fornitore Volume [mm3] Peso [g] Densità [g/mm3]
Ninfeo N. <b>73/2020</b>	Quote senza indicazione di tolleranza secondo norma ISO 22768-1 Grado precisione ISO 2768-M		Scala
Descrizione <b>Emission</b>	Descrizione LINEO 315 QUIET ES - LINEO 315 ES Wiring diagram		
	Disegno N. <b>E960574A</b>	1/5	
Codice Grezzo	Codice Finito <b>9.993.000.574</b>		

WIRING TO AN EXTERNAL LOW/HIGH SPEED SWITCH/ COLLEGAMENTO A INTERRUETTORE ESTERNO PER MASSIMA E MINIMA VELOCITA'



NOTES/NOTE:

Don't remove wires connected between contacts "N" and "L" of PCB and contacts "3" and "4" of terminal block on cover  
 Non rimuovere i fili tra "N" e "L" sul PCB e "3" e "4" sul coperchio



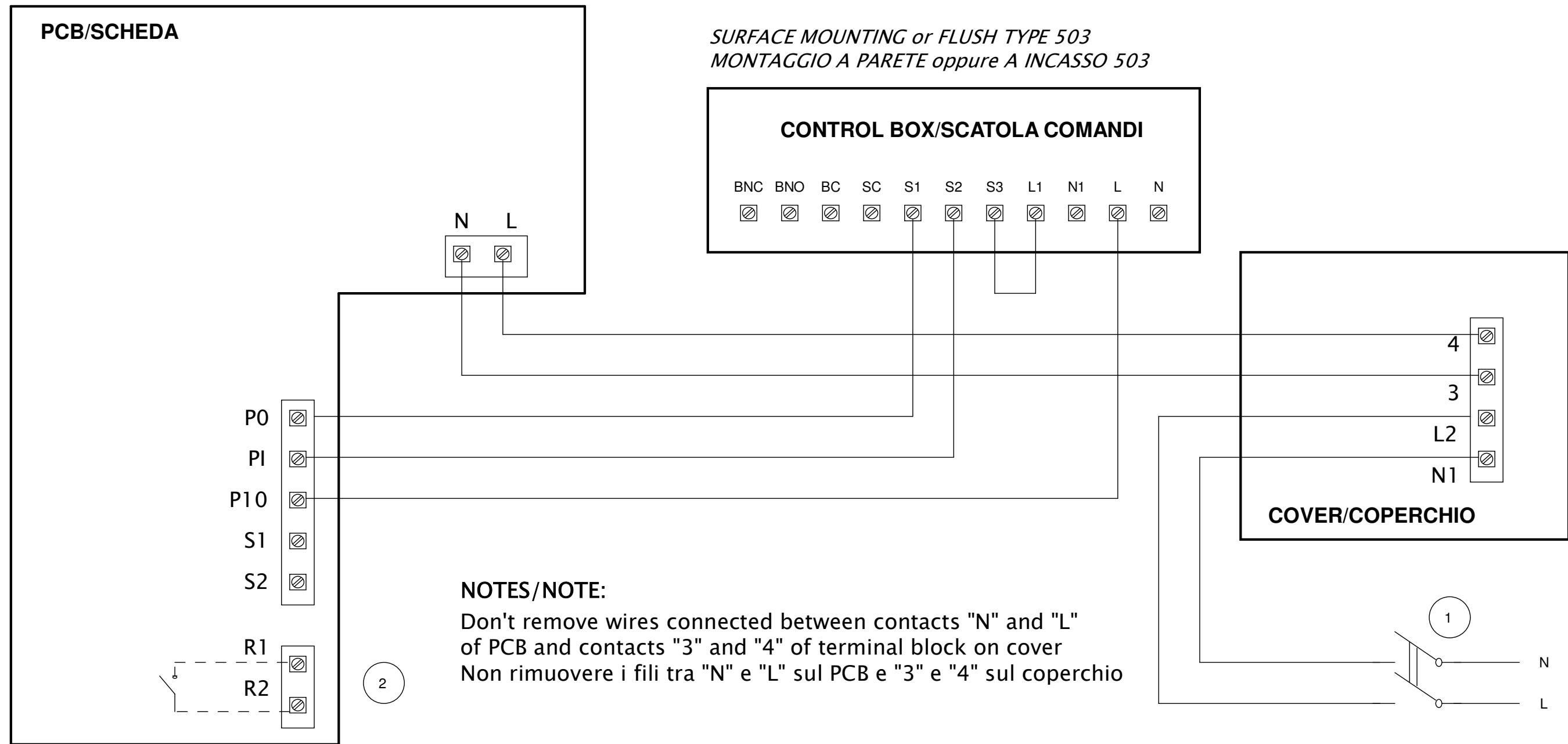
- 1 2 POLES SWITCH (DPST)
- 2 LOW/HIGH SPEED SWITCH (SPST)
- 3 DRY CONTACT FOR ALARM SIGNALLING (250VAC, max current 3A)

PCB Control Port Description

-----  
 P0 = Potentiometer 0V = GND  
 PI = Potentiometer Input Signal = 0-10V  
 P10 = Potentiometer 10V = +10V  
 S1-S2 = dry contact for MAX/MIN speed  
 R1-R2 = dry contact for optional Alarm

	Materiale	Colore	Nome Commerciale
	Trattamento superficiale / Termico	Rugosità generale	Codice fornitore
	Data emissione revisione 22/01/2020	Data: 22/01/2020 Disegn: FlaPo/UT Controllo: Visto:	Fornitore Volume [mm3] Peso [g] Densità [g/mm3]
Ninfeo N. 73/2020	Quote senza indicazione di tolleranza secondo norma ISO 22768-1		Scala
Descrizione <b>Emission</b>	Descrizione LINEO 315 QUIET ES - LINEO 315 ES Wiring diagram		
	Disegno N. <b>E960574A</b>	2/5	
Codice Grezzo	Codice Finito <b>9.993.000.574</b>		

**WIRING TO THE "POTENTIOMETER + ON/OFF" CONTROL BOX TYPE 503 (CODE 12826)  
COLLEGAMENTO ALLA SCATOLA COMANDI TIPO 503 CON POTENZIOMETRO E TASTO ON/OFF (CODICE 12826)**



**NOTES/NOTE:**

Don't remove wires connected between contacts "N" and "L" of PCB and contacts "3" and "4" of terminal block on cover  
Non rimuovere i fili tra "N" e "L" sul PCB e "3" e "4" sul coperchio

**PCB Control Port Description**

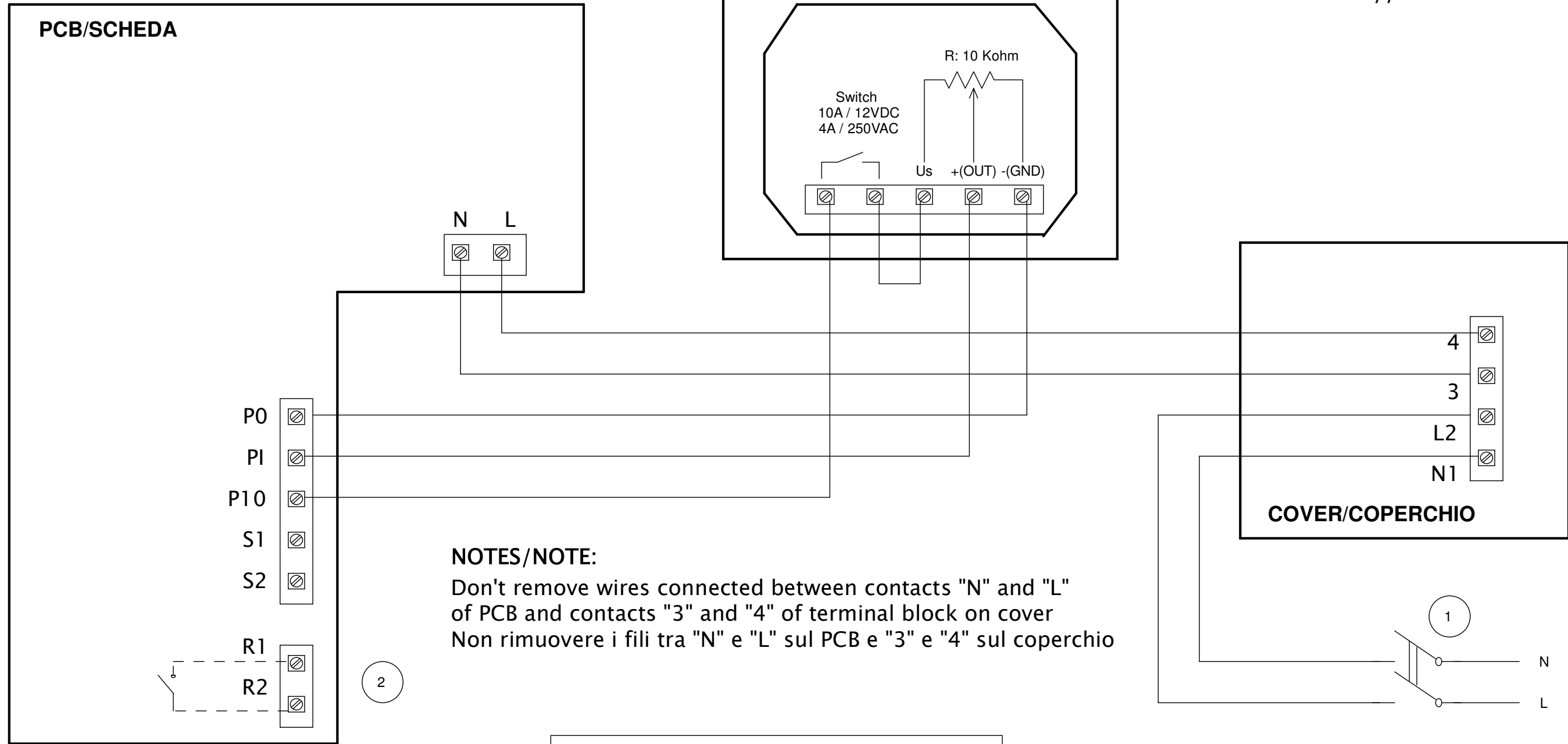
- P0 = Potentiometer 0V = GND  
 PI = Potentiometer Input Signal = 0-10V  
 P10 = Potentiometer 10V = +10V  
 S1-S2 = dry contact for MAX/MIN speed  
 R1-R2 = dry contact for optional Alarm

- 1 2 POLES SWITCH (DPST)  
 2 DRY CONTACT FOR ALARM SIGNALLING (250VAC, max current 3A)

	Materiale	Colore	Nome Commerciale
	Trattamento superficiale / Termico	Rugosità generale	Codice fornitore
Data emissione revisione 22/01/2020	Data: 22/01/2020 Disegn: FlaPo/UT Controllo: Visto:	Fornitore	Volume [mm3] Peso [g] Densità [g/mm3]
Ninfeo N. <b>73/2020</b>	Quote senza indicazione di tolleranza secondo norma ISO 22768-1 Grado precisione ISO 2768-M		Scala
Descrizione <b>Emission</b>	Descrizione LINEO 315 QUIET ES - LINEO 315 ES Wiring diagram		
	Disegno N. <b>E960574A</b>		3/5
Codice Grezzo	Codice Finito <b>9.993.000.574</b>		

**WIRING TO THE EXTERNAL POTENTIOMETER TYPE DIN (CODE 12828)  
COLLEGAMENTO AL POTENZIOMETRO ESTERNO TIPO DIN (CODICE 12828)**

*SURFACE MOUNTING or FLUSH TYPE DIN  
MONTAGGIO A PARETE oppure A INCASSO DIN*



**NOTES/NOTE:**

Don't remove wires connected between contacts "N" and "L" of PCB and contacts "3" and "4" of terminal block on cover  
Non rimuovere i fili tra "N" e "L" sul PCB e "3" e "4" sul coperchio

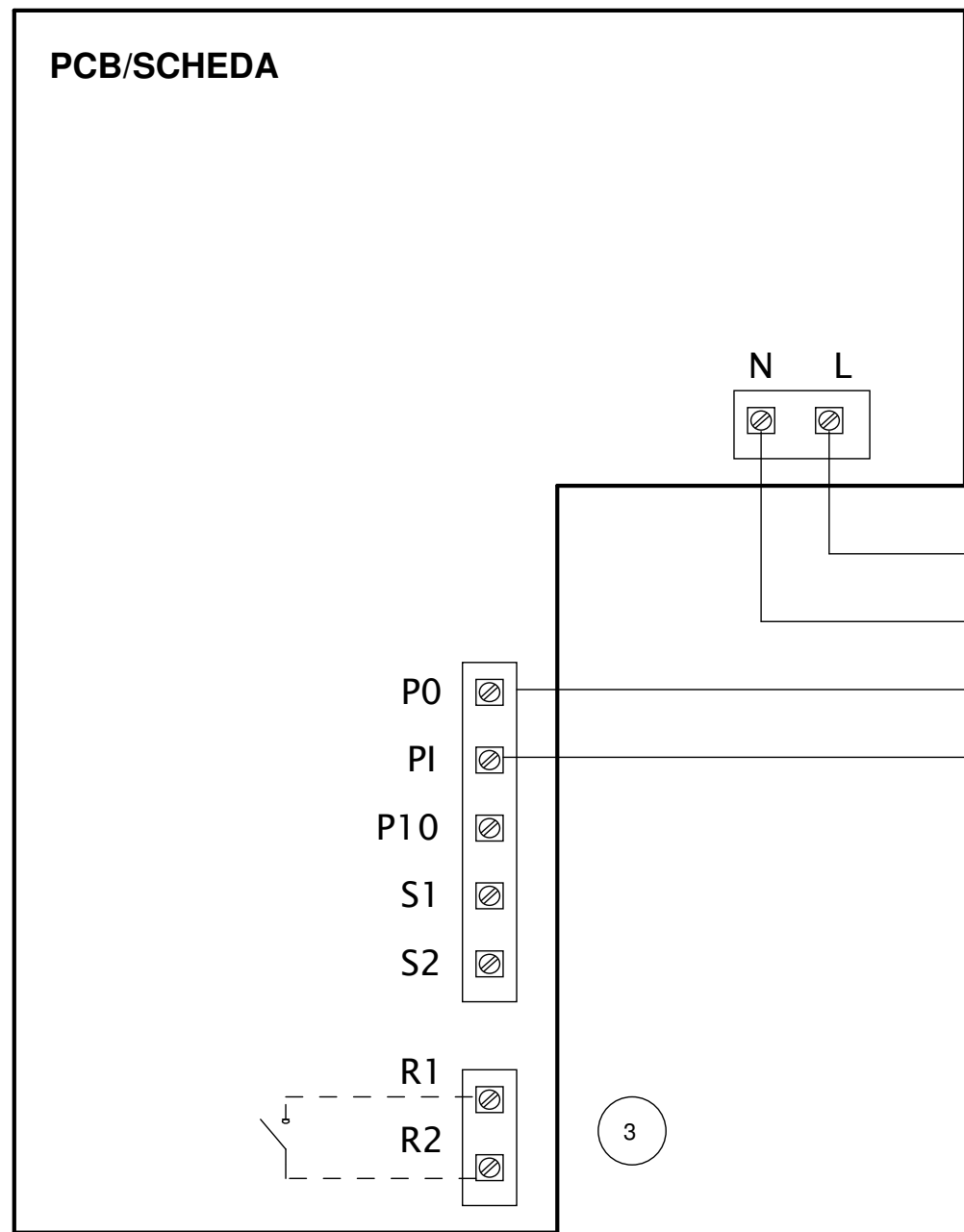
**PCB Control Port Description**

-----  
 P0 = Potentiometer 0V = GND  
 PI = Potentiometer Input Signal = 0-10V  
 P10 = Potentiometer 10V = +10V  
 S1-S2 = dry contact for MAX/MIN speed  
 R1-R2 = dry contact for optional Alarm

- 1 2 POLES SWITCH (DPST)
- 2 DRY CONTACT FOR ALARM SIGNALLING (250VAC, max current 3A)

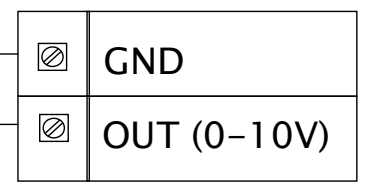
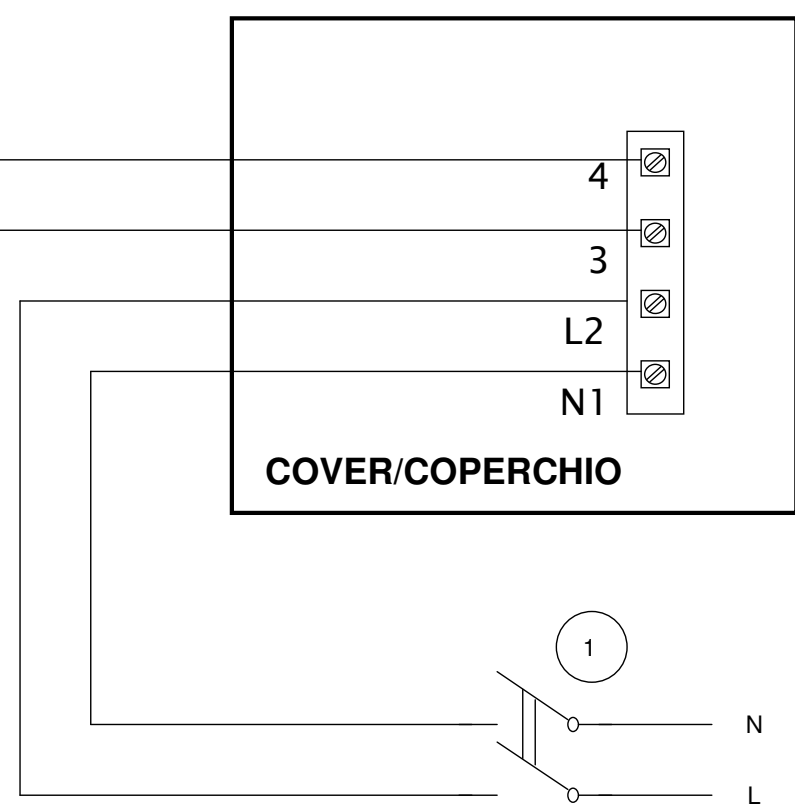
	Materiale	Colore	Nome Commerciale
	Trattamento superficiale / Termico	Rugosità generale	Codice fornitore
Data emissione revisione 22/01/2020	Data: 22/01/2020 Disegn: FlaPo/UT Controllo: Visto:	Fornitore	Volume [mm3] Peso [g] Densità [g/mm3]
Ninfeo N. <b>73/2020</b>	Quote senza indicazione di tolleranza secondo norma ISO 22768-1 Grado precisione ISO 2768-M		Scala
Descrizione <b>Emission</b>	Descrizione LINEO 315 QUIET ES - LINEO 315 ES Wiring diagram		
	Disegno N. <b>E960574A</b>	4/5	
Codice Grezzo	Codice Finito <b>9.993.000.574</b>		

# WIRING TO AN EXTERNAL GENERATOR SIGNAL 0-10V/ COLLEGAMENTO CON GENERATORE ESTERNO DI SEGNALE 0-10V



### NOTES/NOTE:

Don't remove wires connected between contacts "N" and "L" of PCB and contacts "3" and "4" of terminal block on cover  
 Non rimuovere i fili tra "N" e "L" sul PCB e "3" e "4" sul coperchio



- 1 2 POLES SWITCH (DPST)
- 2 EXTERNAL GENERATOR SIGNAL 0-10V
- 3 DRY CONTACT FOR ALARM SIGNALLING (250VAC, max current 3A)

**PCB Control Port Description**

-----

P0 = Potentiometer 0V = GND  
 PI = Potentiometer Input Signal = 0-10V  
 P10 = Potentiometer 10V = +10V  
 S1-S2 = dry contact for MAX/MIN speed  
 R1-R2 = dry contact for optional Alarm

	Materiale	Colore	Nome Commerciale
	Trattamento superficiale / Termico	Rugosità generale	Codice fornitore
	Data emissione revisione 22/01/2020	Data: 22/01/2020 Disegn: FlaPo/UT Controllo: Visto:	Fornitore
Ninfeo N. <b>73/2020</b>	Quote senza indicazione di tolleranza secondo norma ISO 22768-1		Volume [mm <sup>3</sup> ] Peso [g] Densità [g/mm <sup>3</sup> ]
Descrizione <b>Emission</b>	Descrizione LINEO 315 QUIET ES - LINEO 315 ES Wiring diagram		Scala
	Disegno N. <b>E960574A</b>	5/5	
Codice Grezzo	Codice Finito <b>9.993.000.574</b>		